

紧固型压力变送器 YST



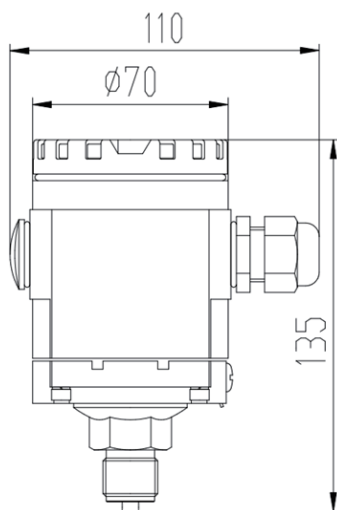
应用

产品用于测量各种液体、气体压力及真空。可广泛应用于石油、化工、冶金、电力、食品、医药、环保、机械等行业，实现对各工艺点压力的计量、监视和控制。

技术参数

测量范围: -100kPa~0~10kPa……70MPa
 精度等级: 0.25级、0.5级
 工作电压: 13~30VDC
 输出信号: 4~20mA
 壳体材质: 铝合金
 电气接口: PG16防水接头
 压力接口: M20×1.5 M
 (其他可根据用户要求定制)
 接液材质: 316SS
 防护等级: IP65
 工作温度: -20℃~85℃

外形尺寸



选项

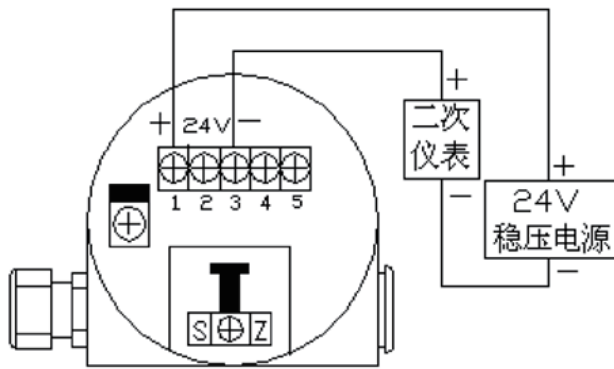
隔膜化学密封
 散热器 (适用于更高的介质温度)

接线方式

本产品为标准两线制仪表，输出4~20mA电流信号，电源(信号)线建议使用屏蔽线。

仪表壳体上有接线孔，应当用密封组件密封，以防仪表壳体进水，仪表外壳建议进行可靠接地。

接线图见下图：



如何选型

YST-GP01.A2.J5.M20

型号	代码说明	可选项		
YST		压力变送器		
GP	测量类型	GP: 表压 AP: 绝压		
01	测量范围	表压		
		绝压		
		01: 0~10kPa	09: 0~1MPa	01: 0~100kPa
		02: 0~20kPa	10: 0~2MPa	02: 0~200kPa
		03: 0~35kPa	11: 0~3.5MPa	03: 0~350kPa
		04: 0~70kPa	12: 0~7MPa	04: 0~700kPa
		05: 0~100kPa	13: 0~15MPa	05: 0~1MPa
		06: 0~200kPa	14: 0~20MPa	06: 0~2MPa
		07: 0~350kPa	15: 0~35MPa	
		08: 0~700kPa	16: 0~70MPa	
		20: -100~0kPa		
		21: -30~0kPa		
A2	输出信号	A2: 4~20mA		
J5	精度等级	J5: ±0.25% J6: ±0.5%		
M20	过程连接	M20: M20×1.5M T00: 其它定制螺纹		